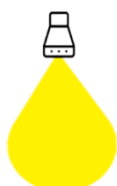


**Braço Articulado**



120°

FLEDY36  
Arandela 30°

Eficiência  
**140**  
lm/W

Garantia  
**03**  
anos

Grau de Proteção  
**IP65**



DPS

Temperatura de operação



-10°C à +45°C



Vida Útil  
75.000 hs - L70



FLEDY30  
Pendente



FLEDY35  
Plafonier



FLEDY36P  
Poste 30°



FLEDY37  
Arandela 90°



FLEDY37P  
Poste 90°



FLEDY38  
AL

## Características do Produto

Luminária Led FLEDY3\_ , desenvolvida para áreas industriais que requerem proteção as ações do tempo, gases, vapores e pós (TGVP). Sistema de fixação para montagens: pendente, plafonier, alça nos modelos arandelas 30° ou 90°, postes 30° ou 90° possui braço articulado permitindo o ajuste de direção e ângulo da luz de 180° .

## Aplicações

Ideal para aplicações em áreas externas, áreas industriais, indústrias de processo, depósitos de produtos, indústria alimentícia e áreas externas em geral.

## Informações Técnicas

Modelos	FLEDY3_	FLEDY3_
Potência	30W	50W
Eficácia do Led	157 lm/W	
Eficácia da luminária	140 lm/W	
Fluxo luminoso	4.200 lm	7.000 lm
Tecnologia do Led	SMD	
Tensão de funcionamento	220 - 240 Vca	
Protetor de surto – DPS	10 kV	
Fator de potência	≥ 0,95	
Distorção harmônica	≤ 15%	
Frequência de operação	50/60 Hz	
Classe elétrica	I	
Grau de proteção	IP65	
Temperatura de operação	-10°C à +45°C	
Manutenção do fluxo luminoso	75.000 hs - L70	
Índice de reprodução de cor (IRC)	≥ 80	
Temperatura de cor	5.000K	
Distribuição fotométrica	120°	
Material do corpo	Alumínio	
Material da lente	Vidro	

### Dimensões

	FLEDY30	FLEDY35	FLEDY36	FLEDY37	FLEDY36P	FLEDY37P	FLEDY38 AL
A	145 mm	124 mm	208 mm	194 mm	212 mm	199 mm	242 mm
C	197 mm	197 mm	359 mm	313 mm	397 mm	351 mm	108 mm
L	218 mm	218 mm	218 mm	218 mm	218 mm	218 mm	249 mm

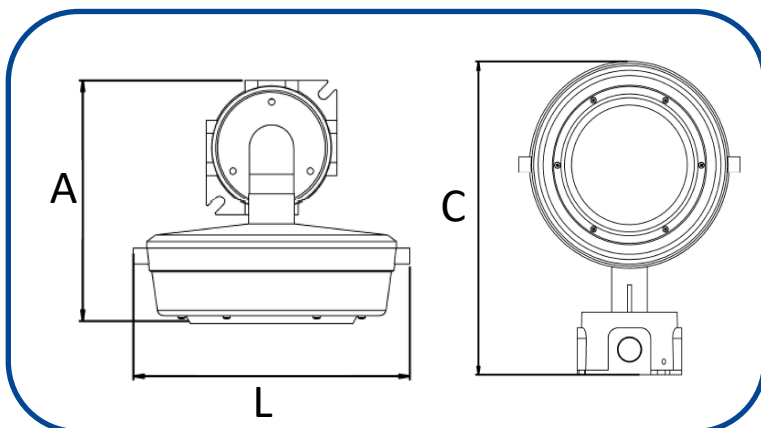
### Peso (Kg)

	1,200	1,550	1,700	2,100	1,850	2,250	1,500
--	-------	-------	-------	-------	-------	-------	-------

\*Garantia válida de acordo com " termo de garantia Fortlight" consulte-nos para maiores informações.

Valores informados sujeitos a variação de ± 5 %

## Dimensões



## Curva fotométrica

